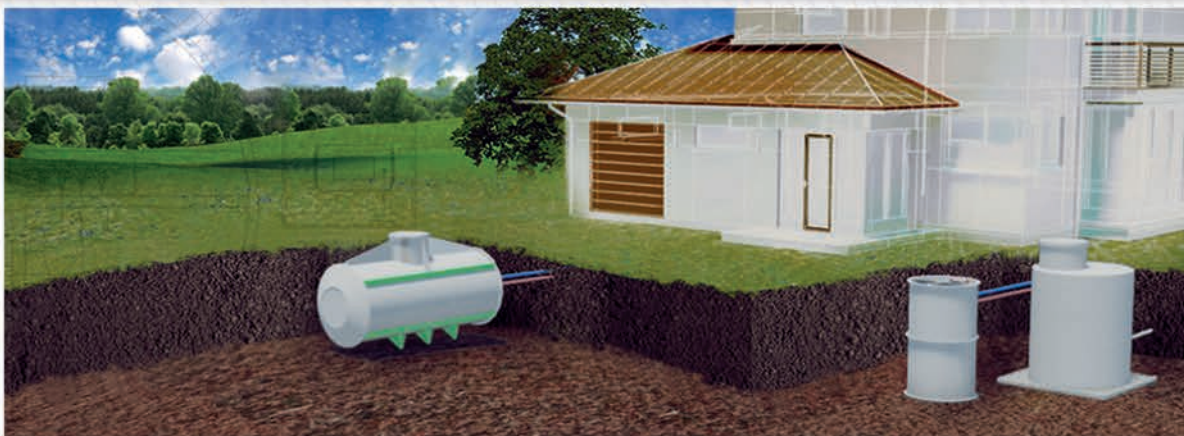
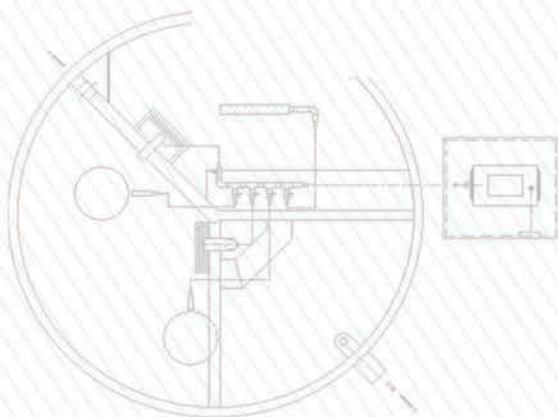




**www.ELPLASTHK-TRUTNOV.cz**



**NÁDRŽE NA DEŠŤOVOU VODU | ČERPACÍ STANICE | SEPTIKY  
| JÍMKY, NÁDRŽE | VLOŽKY STARÝCH SEPTIKŮ A JÍMEK | ŠACHTA  
VRTU STUDNÍ | VODOMĚRNÉ ŠACHTY | KANALIZAČNÍ ŠACHTY  
| ZEMNÍ FILTRY | BIOLOGICKÝ FILTR | ODLUČOVAČE ROPNÝCH  
LÁTEK | ODLUČOVAČE TUKŮ | ROZVADĚČOVÉ SKŘÍNĚ |  
NEOSAZENÉ ROZVADĚČOVÉ SKŘÍNĚ | ZAHRADNÍ JEZÍRKA**



*Zařízení pro úpravu vody  
**ČOV, septiky a jímky***

ELPLAST Hradec Králové a.s.  
email: [info-tu@elplasthk.cz](mailto:info-tu@elplasthk.cz)  
telefon: +420 733 758 906

**invia**



Budva, Černá Hora

Nádherné historické letovisko je také Budva, která navíc nabízí i mnoho kulturních představení, festivalů i archeologické muzeum s mnoha významnými exponáty.

#### 4. Skadarské jezero



Vesnice Karuc u Skadarského jezera

Unikátní přírodní a ornitologická rezervace (největší v Evropě) se rozkládá na hranicích s Albánií a určité stojí za návštěvu. Nádherná krajina plná zeleně se snoubí s vysokými horami i nekonečnou vodní hladinou (největší jezero na Balkáně), protkanou mnoha ostrůvky, které se stávají útočištěm pro 280 druhů ptáků. Místo je také velmi oblíbeným cílem rybářů. Já jsem zkoušela štěstí a koupila si jednodenní rybářský lístek. A přesně podle předpokladů jsem v oblasti s ročním výlovem ryb v řádech milionů kilogramů neulovila ani běličku. Oblast je protkaná sítí stezek pro pěší turisty i cyklisty a k vidění jsou malebné kostelíky, pevnosti, hrady i vesničky s tradiční architekturou. V letních měsících nabízí jezero krásné koupání na celé řadě malých písčitých i oblázkových plážíček.

#### 5. Ada Bojana



Tradiční rybářské sítě na řece Bojana

Vyznavači nudismu možná již někdy slyšeli o naturistickém ráji na ostrůvku ležícím na hranicích s Albánií. Krásná tříkilometrová písčitá pláž bývala pohraniční zónou a zdejší příroda, obklopující deltu řeky Bojana, je opravdu panenská. Teplé vody jsou plné ryb a zakoupení rybářského lístku patří téměř k povinnosti (jen bych doporučila rybařit raději v oblečení, místní komáři jsou poměrně agresivní).

[www.invia.cz](http://www.invia.cz)