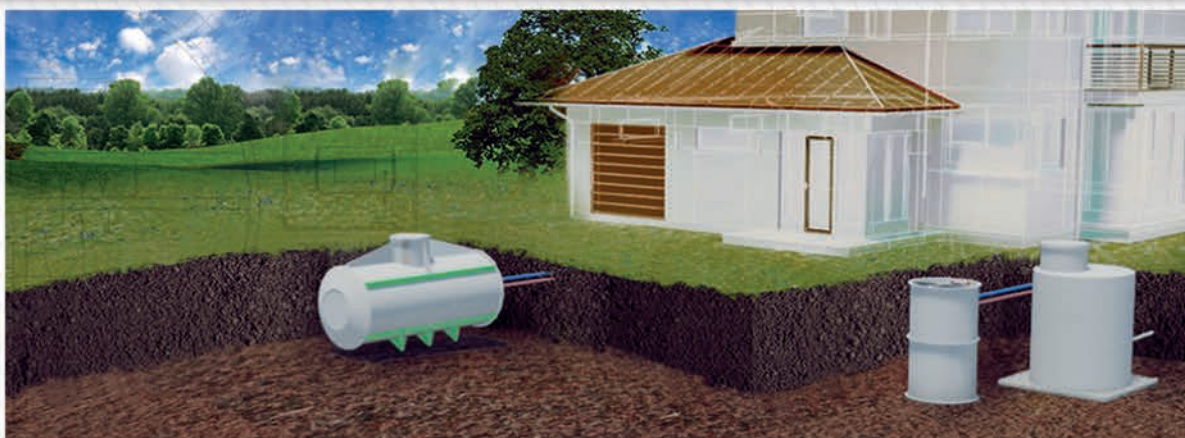
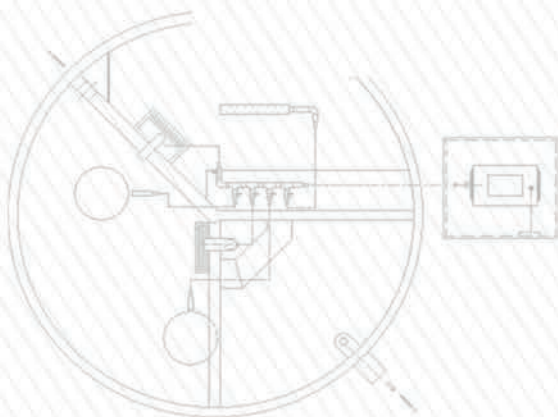




www.ELPLASTHK-TRUTNOV.cz



NÁDRŽE NA DEŠŤOVOU VODU | ČERPAČÍ STANICE | SEPTIKY
 | JÍMKY, NÁDRŽE | VLOŽKY STARÝCH SEPTIKŮ A JÍMEK | ŠACHTA
 VRTU STUDNÍ | VODOMĚRNÉ ŠACHTY | KANALIZAČNÍ ŠACHTY
 | ZEMNÍ FILTRY | BIOLOGICKÝ FILTR | ODLUČOVAČE ROPNÝCH
 LÁTEK | ODLUČOVAČE TUKŮ | ROZVADĚČOVÉ SKŘÍNĚ |
 NEOSAZENÉ ROZVADĚČOVÉ SKŘÍNĚ | ZAHRADNÍ JEZÍRKA



Zařízení pro úpravu vody
ČOV, septiky a jímky

ELPLAST Hradec Králové a.s.
 email: info-tu@elplasthk.cz
 telefon: +420 733 758 906



21.40 **Dobrodružství kriminalistiky** seriál

- 5.59 Studio 6
- 9.00 Na krok od nebe II
- 10.00 Co naše babičky uměly a na co my jsme zapomněli
- 10.30 Vyprávěj
- 11.25 Postřehy odjinud
- 11.30 AZ-kvíz
- 12.00 Zprávy ve 12
- 12.20 Předpověď počasí, sportovní zprávy

práce autojeřábem
 Karafiátová 2414/30 Praha - Záběhlice

- ✓ PŘES 20 LET NA TRHU
- ✓ PRÁCE AUTOJEŘÁBEM PROVÁDÍME V PRAZE A OKOLÍ
- ✓ CENOVOU NABÍDKU VÁM POSKYTNEME PO TELEFONU ČI EMAILU
- ✓ PRO STÁLÉ ZÁKAZNÍKY NAVÍC NABÍZÍME VELMI ZAJÍMAVÉ SLEVY
- ✓ NAŠE JEŘÁBY UNESOU 20 t
- ✓ VŠE VÁM VYSVĚTLÍME A SE VŠÍM PORADÍME
- ✓ CENU SPOČÍTÁME A RYCHLE DORAZÍME



www.autojerabysvoboda.com
 tel.: 603 469 244
 e-mail: ms.svoboda@seznam.cz

- 12.30 Sama doma
- 14.00 Hercule Poirot
Britský film (2004).
- 15.35 Jak se žije učitelům tance podle Jána Sebechlebského
O lidech, kteří udávali rytmus celým generacím (1999).
- 15.50 Na krok od nebe II
- 16.45 Na cestě po Asiru
- 17.15 AZ-kvíz
Spoutěž pro každého
- 17.40 Černé ovce
Reportáže, testy, rady
- 18.00 Události v regionech
- 18.25 Kde domov můj?
Zábavná vědomostní soutěž.
- 18.55 Události za okamžik a počasí
- 19.00 Události
- 19.56 Branky, body, vteřiny
- 20.05 Losování Sportky a Šance
- 20.10 Ochránce (3/10)
Andělek
Toho smrada ve třídě nechceme!
Ohrožuje spolužáky... Jsou to naše děti. Lukáš Vaculík jako školský ombudsman v původním televizním seriálu (2021).
- 21.15 I3. komnata Filipa Minaříka
- 21.40 Dobrodružství kriminalistiky (21/26)
Padělek
Příběh z Francie padesátých let, v němž komisař Benhamou spolu se svým synem dopadnou legendárního krále padělatelů Czesława Bojarského (1992).
- 22.34 Výsledky losování Šťastných 10
- 22.35 Na střeše
Oceňovaný koprodukční snímek ČT
- 0.15 AZ-kvíz
- 0.40 Bydlení je hra
- 1.05 Chalupa je hra
- 1.30 Zahrada je hra
- 1.50 Pod pokličkou
- 2.15 Dobré ráno
- 4.45 Kluci v akci
- 5.15 Černé ovce
- 5.30 Události v regionech