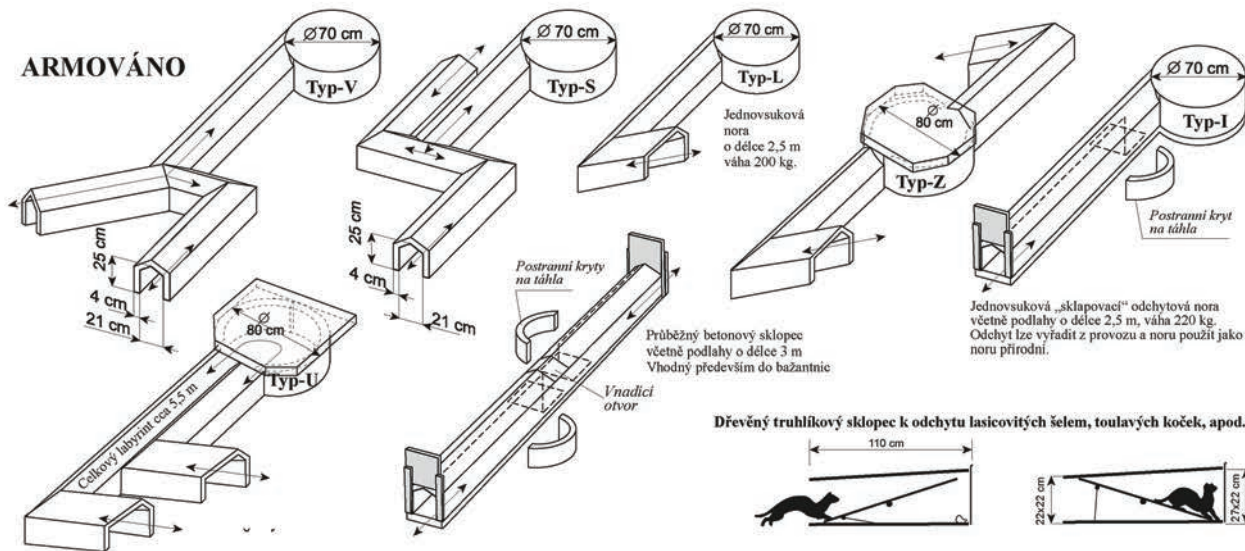


UMĚLÉ BETONOVÉ NORY A SKLOPCE

Celkový labyrint nory tvoří cca 5 m. Váha 300 kg. Kotel je možné u všech typů z vrchní části odkrýt a škodnou poté vybrat. Délka labyrintu lze na přání zákazníka libovolně měnit. Výrobu a dodání zajišťujeme dle dohody. Umělá betonová nora zajistí bezpečné norování pro vašeho psa. Při odběru více kusů poskytujeme procentuelní slevy. Na námi vyráběné nory lze žádat o státní dotace. **Výroba přepravních beden na odchycenou zvěř. K noře lze přibjednat i podlahu**

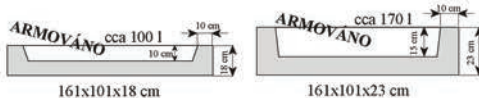


AKČNÍ CENY

Nedochází ke kontaktnímu norování. Vhodné i pro výcvik loveckého psa, délka nory cca 5 m, váha 300 kg.

BETONOVÁ NAPAJEDLA

Napajedlo je přístupné pro zvěř drobnou i vysokou. Možno umístit do vodního koryta nebo pod střechu krmelce, kde v době sucha zadržuje vodu. Možnost státních dotací. Z betonu se postupně uvolňuje v malé míře vápno, které dezinfikuje vodu, čímž zachovává její čistotu. Napajedla vyrábíme i osazena výpustí. Mráz napajedla netrhá.



Možnost bezkontaktního odběru zboží

FORENA Jiří Hrdina

Horní Houzovec 64, 562 01

okres: Ústí nad Orlicí

mobil: 607 613 037

E-mail: forenaH@seznam.cz

www.forena.kvalitne.cz

Forena – výroba atypických betonových prefabrikátů

Umělé betonové nory zajistí bezpečné norování pro vašeho psa. Všechny typy umělých betonových nor mají kruhový kotel. Zvěř se nemá kde přimáčknout, a tak norník zvěř lépe otočí a vyžene z kotle ven. Betonová podlaha není záměrně součástí nory. V případě použití podlahy při měkkém hliněném či písčitém podloží, se usadí nejdříve betonová dlažka, ta se zapráší 2-3 cm hlíny a až na takto připravenou podlahu se usazuje betonový prefabrikát, který tvoří labyrint nory. Zvěř tak není zrazována betonovou podlahou. Umělá betonová nora slouží celoročně. Zvěř do těchto nor volně vchází a vychází. Na umělé betonové nory je možné uplatnit státní dotaci v částce 2.000 Kč.

Umělá betonová nora odchytová: Tato nora slouží jako umělá betonová nora jednosuková, tak zároveň jako nora odchytová při natažení lapacího zařízení. Pod celou norou je betonová podlaha. Odchyt lze vyřadit z provozu, zvěř do nory volně vchází a vychází. Po natažení lapacího zařízení je vhodné kontrolovat odchytovou noru ve stejných intervalech, aby nedocházelo k týrání odchycené zvěře. Na umělou betonovou noru odchytovou je možné uplatnit státní dotaci v částce 2.000 Kč.

Průběžný betonový sklopec: Betonový sklopec je vhodný především do bažantnic a do míst, kde je liška nucená chodit kolem plotů či zábran, a tak je nepřímo naváděna procházet tímto betonovým sklopcem. Součástí sklopce je betonová podlaha, která zabraňuje podhrabání a následnému uprchnutí zvěře. Po vložení návnady je vhodné kontrolovat betonový sklopec v pravidelných intervalech, aby nedocházelo k týrání odchycené zvěře. Na betonový sklopec je možné uplatnit státní dotaci v částce 1.000 Kč.

Betonové napajedlo: Voda je bezesporu nezbytným prvkem pro život zvěře v našich honitbách. Betonová napajedla jsou přístupná pro zvěř vysokou i drobnou. Tato napajedla je také možné využít i pro hospodářská zvířata. Výhodou napajedel je nízká hladina vody, ve které nedochází k utopení drobné zvěře, přičemž objem vody je až 200 litrů. Nespornou výhodou těchto napajedel je postupné uvolňování vápna z monolitu betonu do vody, a tím zajištěná dezinfekce vody. Voda se v těchto napajedlech nekazí ani v teplých letních měsících. Napajedla dodáváme buď bez výpustě, nebo osazena výpustí. Na napajedla je možné žádat o státní dotaci v částce 1.000 Kč.

