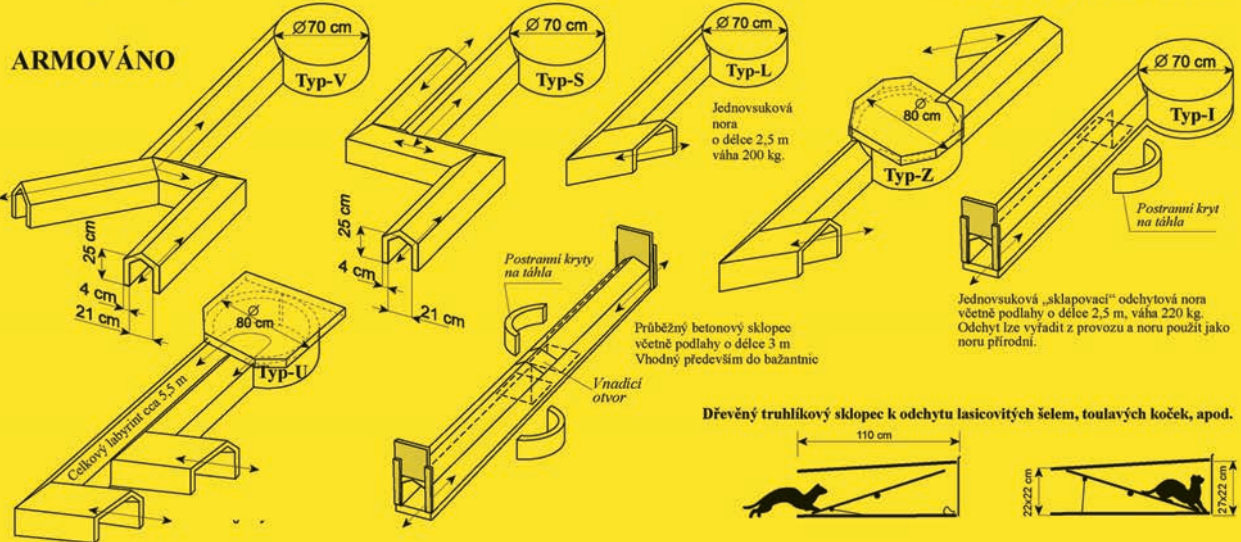


FORENA

UMĚLÉ BETONOVÉ NORY A SKLOPCE, BETONOVÁ NAPAJEDLA

Celkový labyrint nory tvoří cca 5 m. Váha 300 kg. Kotel je možné u všech typů z vrchní části odkrýt a škodnou poté vybrat. Délka labyrintu lze na přání zákazníka libovolně měnit. Výrobu a dodání zajišťujeme dle dohody. Umělá betonová nora zajistí bezpečné norování pro vašeho psa. Při odběru více kusů poskytujeme procentuelní slevy. Na námi vyráběné nory lze žádat o státní dotace. Výroba přepravních beden na odchycenou zvěř. K noře lze přibjednat i podlahu

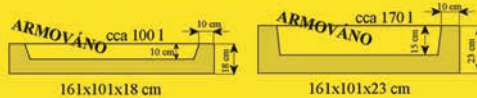


AKČNÍ CENY

Nedochází ke kontaktnímu norování. Vhodné i pro výcvik loveckého psa, délka nory cca 5 m, váha 300 kg.

BETONOVÁ NAPAJEDLA

Napajedlo je přístupné pro zvěř drobnou i vysokou. Možno umístit do vodního koryta nebo pod střechu krmelce, kde v době sucha zadržuje vodu. Možnost státních dotací. Z betonu se postupně uvolňuje v malé míře vápno, které dezinfikuje vodu, čímž zachovává její čistotu. Napajedla vyrábíme i osazena výpustí. Mráz napajedla netrhá.



Možnost bezkontaktního odběru zboží

FORENA Jiří Hrdina

Horní Houžovec 64, 562 01

okres: Ústí nad Orlicí

mobil: **607 613 037**

E-mail: forenaH@seznam.cz

www.forena.kvalitne.cz

Životnost až 20 let!

E-OHRADY.cz



Vyrábíme pružné elektrické
ohradníkové vodiče
pro koně a skot.



www.e-ohrady.cz | ☎ 608 658 380